



Depotcontainer 4.0 m³
2 Kammer
Zur Sammlung von Altglas in 2 Fraktionen



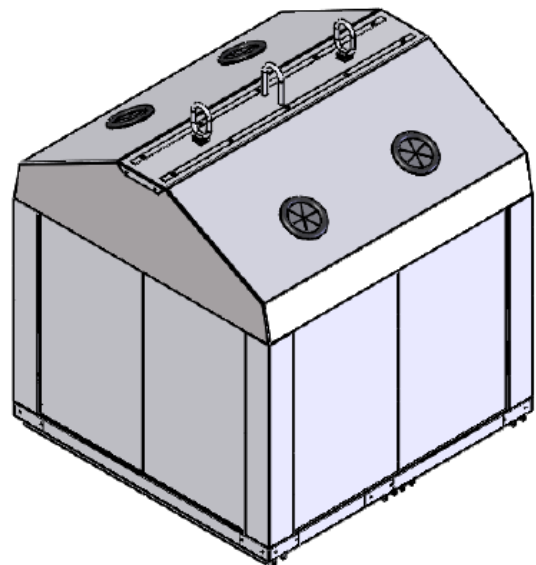
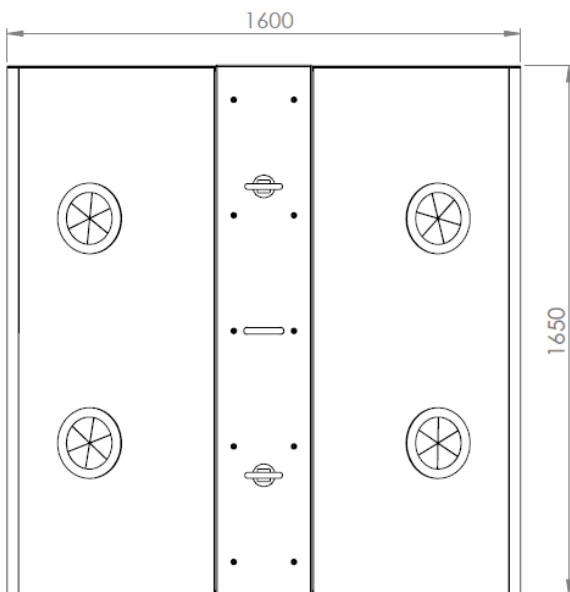
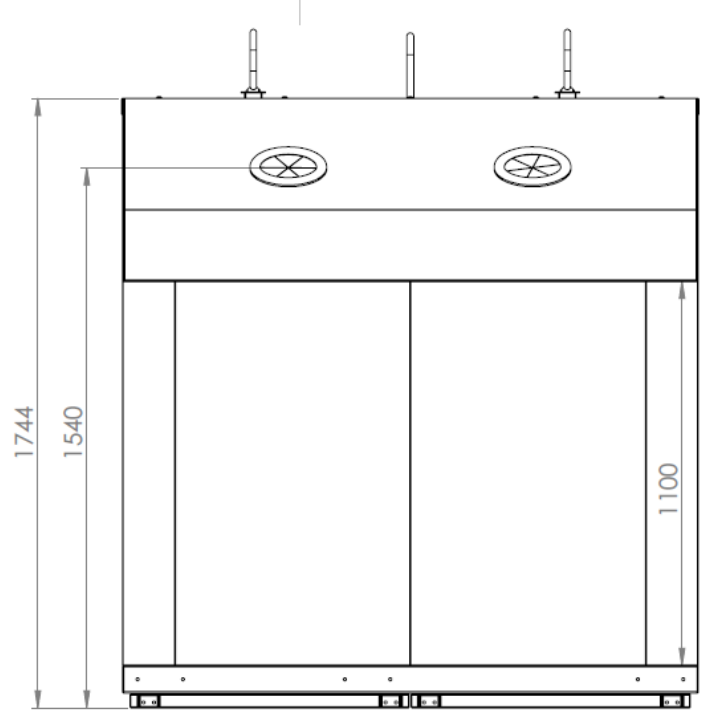
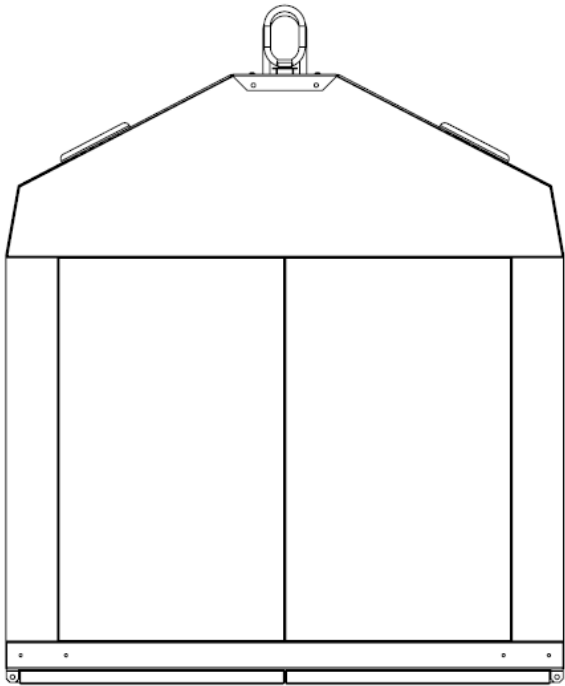


Technische Daten / Beschreibung:

- **Depotcontainer** aus verzinktem Stahlblech (1,5mm)
- **Außenmaße:** B: 1650mm x-T: 1600mm x H: 1744mm (Höhe ohne Aufnahmesystem)
- **Aufnahmesystem: 3 Haken** (max. Hakenabstand der äußeren Haken 900mm)
- **Einwurf für Altglas** (Innendurchmesser 205 mm) -beidseitig- Lackierung der Blendringe in RAL-Ton, Einwurf mit Gummirossetten
- **Lärmschutzklasse 1 nach RAL UZ 21**
- Behälter gebaut gemäß DIN EN 13071,
- **Volumen der 2-Kammer Standardausführung:**
Variante 1: 50% weiß - 50% bunt oder aber je 50% grün / braun – 2 mobile Haken
Variante 2: 2/3 zu 1/3 asymmetrisch - 3 mobile Haken
- selbstschließende Bodenklappen (Boden gebördelt 2x2mm)
- Behälter komplett montiert,
- Optional: Lackierung Eckposten oder Korpus komplett in RAL Farbton
- LKW-Einheit: 8 St.



Zeichnung / Maße – Variante 1 (symmetrisch 50%/50%):





Zeichnung / Maße – Variante 1 (asymmetrisch 2/3 zu 1/3):

