



## Depotcontainer aus verzinktem Stahlblech nach DIN EN 13071

**Volumen:** 3.5m<sup>3</sup>  
**Maße:** B: 1800x T: 1200x H: 1640 mm  
**Aufnahmesysteme:** 1, 2 oder 3-Haken, Kinshofer-Pilz



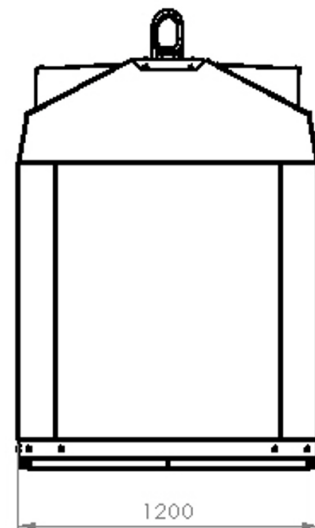
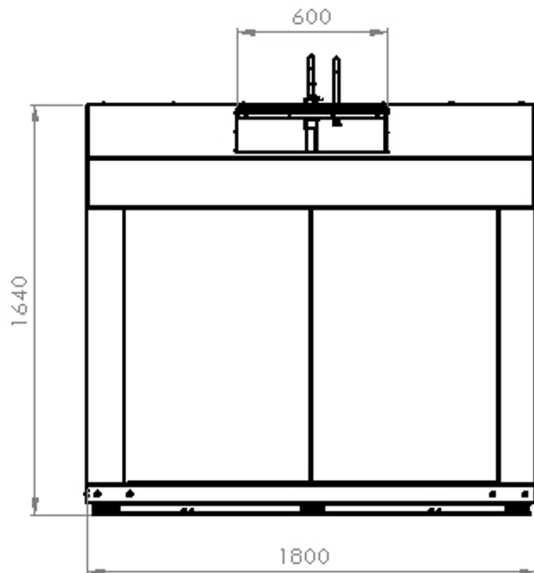
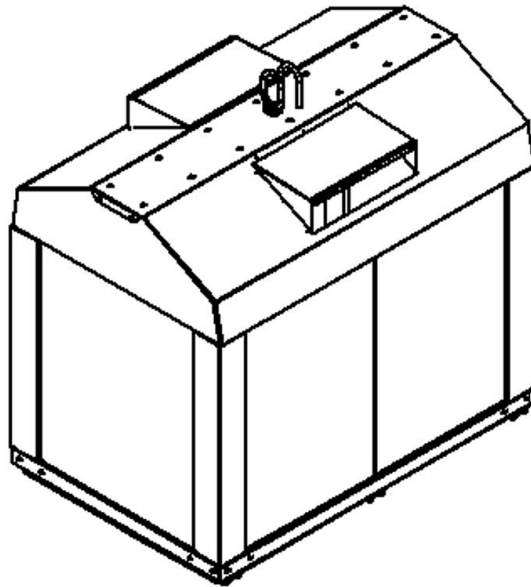
Behälter mit Zusatzausstattung:  
Eckposten pulverbeschichtet / Behälterkorpus komplett foliert / Pendelklappe am Einwurf



Behälter steht auf demontierbaren Transportfüßen



Technische Zeichnung (hier PPK-Einwurf 600x150mm)





- Behälterausführung unten:
- 2-Haken-Aufnahme
  - komplett verzinkt
  - Einwurf ohne Pendelklappe





**Sonderbau / -lösungen:**

**Einwurfklappe (Hausmeisterklappe) mit Gasdruckfeder (beidseitig) und 4-Kant-Schloß**



Behälter steht auf demontierbaren Transportfüßen

