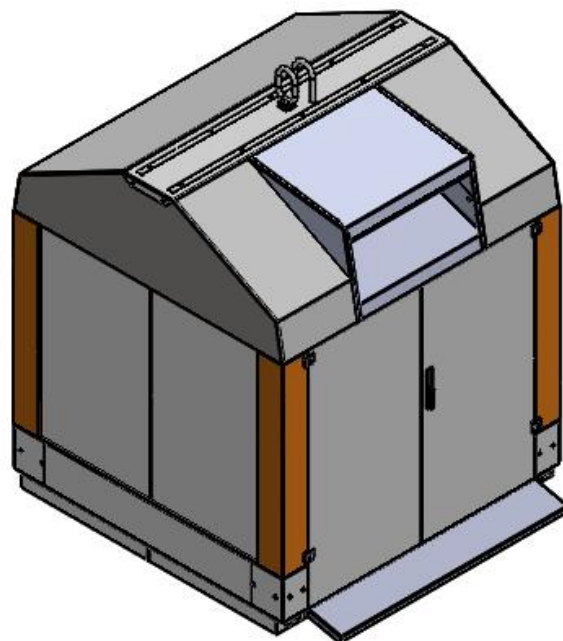




## Depotcontainer 4.0 m<sup>3</sup> Sonderbau zur Sammlung von Elektro-Altgeräte über Depotcontainer oder MGB 1100 L Flachdeckel





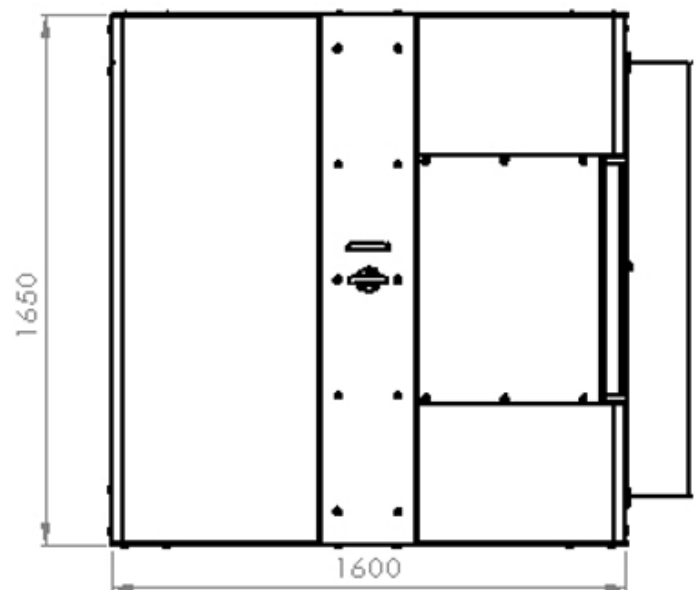
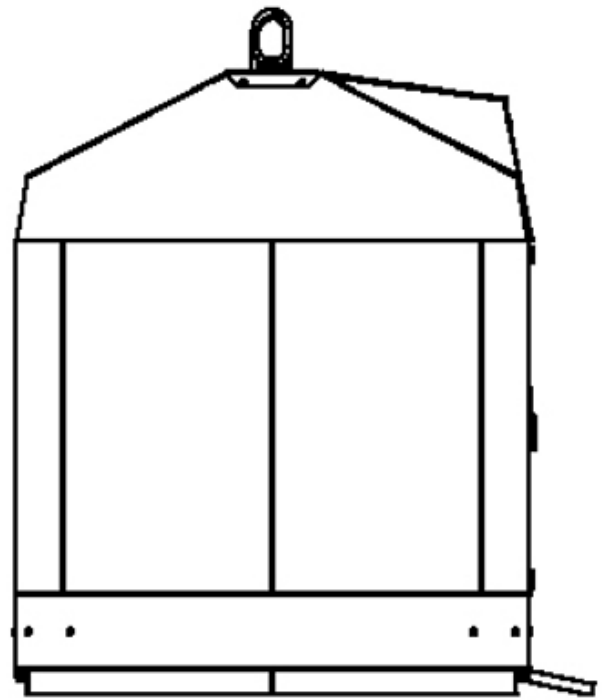
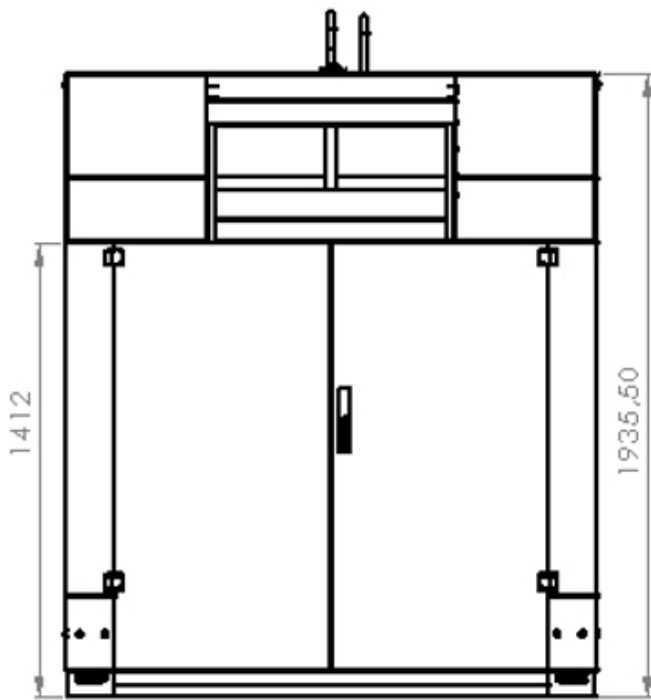
## Technische Daten / Beschreibung:

- Depotcontainer aus verzinktem Stahlblech
- Außenmaße: B: 1650mm x T: 1600mm x H: 1780mm (Höhe ohne Aufnahmesystem mit höherem Boden)
- Aufnahmesystem: 1-3 Haken (1 fester Haken – Nachrüstung zum Depotcontainer jederzeit möglich)
- Einwurf für Elektro-Altgeräte, ein- (oder optional zwei-) seitiger Einwurf, ausgeführt als schräge Ebene (B:750 mm) mit Klappe innenliegend, variabel einstellbare Höhe - 2-stufig,  
Lackierung der schrägen Ebene (Auflagefläche 750x80/750x200/750x200mm) und Klappe innenliegend in RAL-Ton
- Einbau einer Türe mit Rampenfunktion (kurze Rampe), Einfahrt eines MGB 1100L Flachdeckel über die kurze Einfahr-Rampe
- Doppelflügeltüre mit 2 Vorreiberschlosser mit Schlüsselbetätigung und Eingriff-Mulde oder als Stangenschloss mit Schwenkriegelgriff mit 1 Halbzylinder (Ausführung Schösser bei Lieferung gleichschließend).
- Selbstschließende Bodenklappen (verschraubt), Behälter ist jederzeit für die Bodenentleerung umrüstbar, Boden 4 cm hoch, Rahmen 15 cm hoch,
- Dach/Korpus oben abgedichtet gegen Eindringen von Regenwasser
- Behälter ist komplett montiert, Lackierung Korpus komplett in RAL-Farbton optional möglich
- Lkw-Einheit = 8 Stück





Zeichnung / Maße:





- Optional: Querstrebe als Diebstahl-/Aufbruchschutz (Sicherung zusätzlich mit Vorhängeschloß)





- Optional: Batteriefach mit separaten Innenbehälter

