

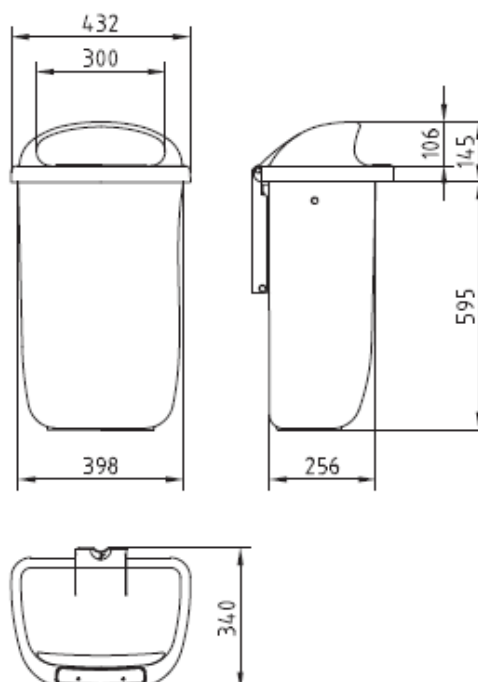


Abfallbehälter „DIN-Papierkorb 50L“
gemäß DIN 30713 aus Kunststoff, hergestellt im Spritzguss-Verfahren



Technische Daten / Zeichnung / Maße:

Nennvolumen:	ca. 50 l
Leergewicht:	ca. 4-5 kg
max. Füllgewicht:	20 kg
zul. Gesamtgewicht:	25 kg





Details:

- einfache Montage
- Befestigung an Wänden oder Pfosten
- Mit Haube zum Schutz vor Regen
- begrenzter Einwurf, Verhindern den Einwurf von sperrigem Abfall
- verrottungsfest, resistent gegen Frost, Wärme und viele Chemikalien
- glatte, reinigungsfreundliche Oberfläche
- einfache und hygienische Entleerung, Öffnung des Behälters mittels 3 Kant-Schloss
- mit Tragebügel und Griffmulde im Boden
- verzinkte Stahlplatte zum Ausdrücken von Zigaretten
- mit Heißsiegel „saubere Umwelt“
- alle Materialien recycelbar

Optionen:

- individuelle Kennzeichnung möglich
- Befestigungsset erhältlich
- Standardfarben anthrazit (ähnlich RAL 7021), grün (ähnlich RAL 6011 Reseda oder RAL 6017 maigrün) und orange (ähnlich RAL 2008), blau (ähnlich RAL 5023)

