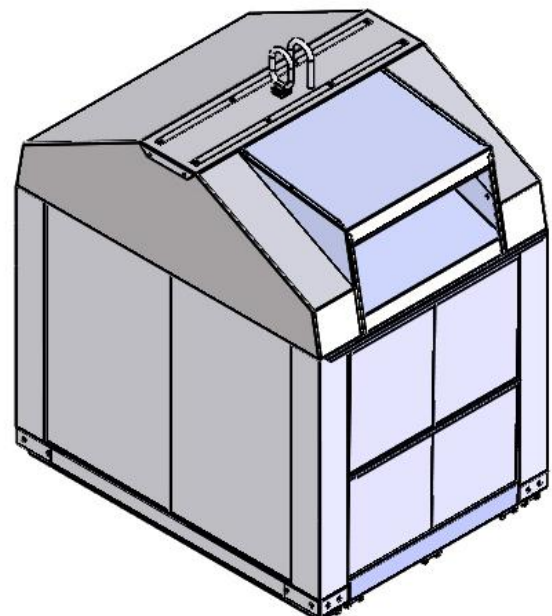




Depotcontainer 3.0 m³ Sonderbau
zur Sammlung von Elektro-Altgeräte
über Depotcontainer oder DIN-Gitterboxen (EURO-Maß) möglich





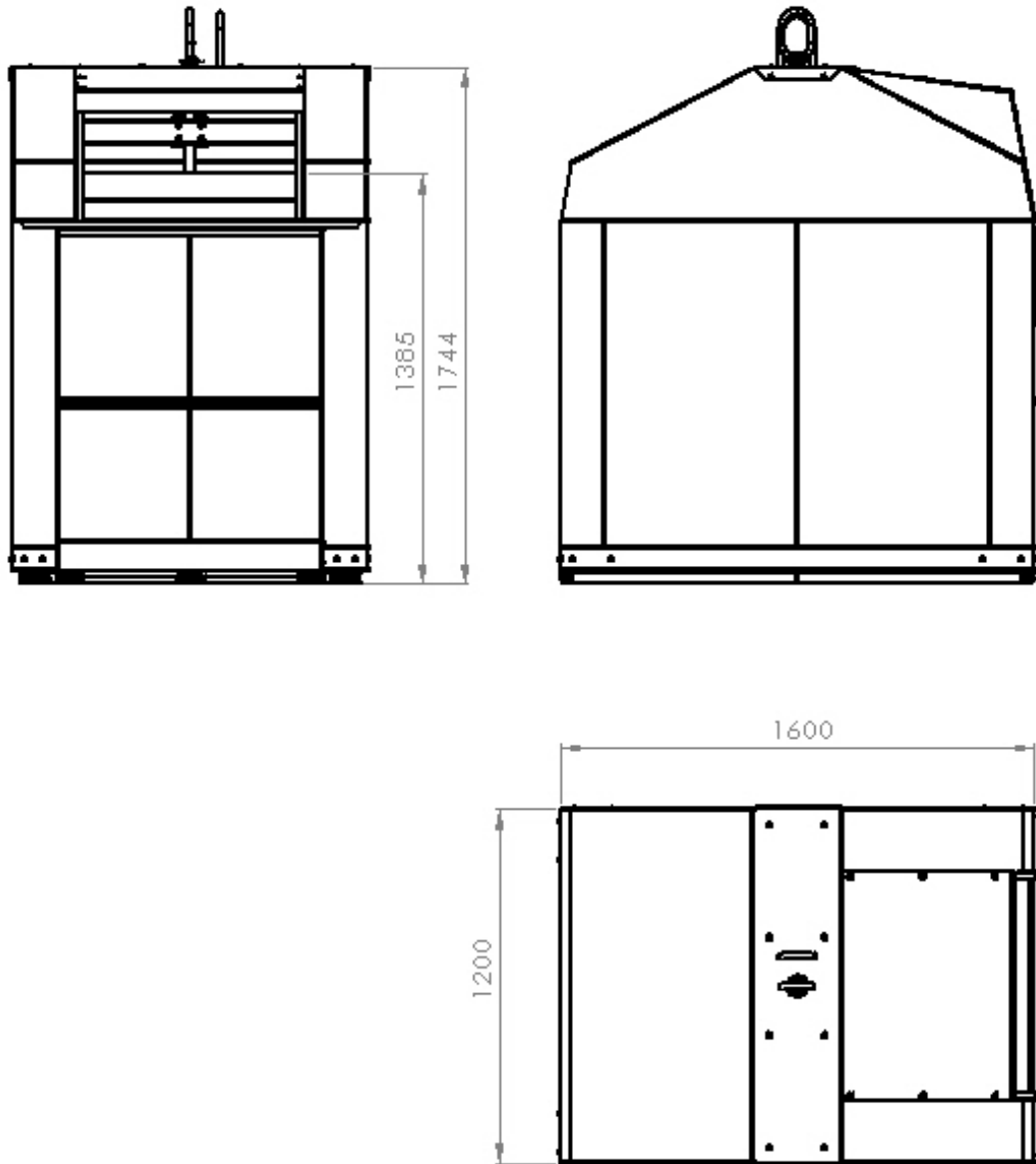
Technische Daten / Beschreibung:

- Depotcontainer aus verzinktem Stahlblech
- Außenmaße: B: 1200mm x T: 1600mm x H: 1780mm (Höhe ohne Aufnahmesystem mit höherem Boden)
- Aufnahmesystem: 1-3 Haken (1 fester Haken sowie mobiles Aufnahmesystem „innen“ separat beigelegt)
- Einwurf für Elektro-Altgeräte, ein- (oder optional zwei-) seitiger Einwurf, ausgeführt als schräge Ebene (B:750 mm) mit Klappe innenliegend, variabel einstellbare Höhe - 2-stufig), Lackierung der schrägen Ebene (Auflagefläche 750x80/750x200/750x200mm) und Klappe innenliegend in RAL-Ton
- Einbau einer Türe mit Rampenfunktion, innen mit Riffelblech
Einfahrt einer DIN-Gitterbox oder Kunststoff-Box mit EURO-Maß über die Rampe
Türe mit 2x Halbzylinder (Ausführung Schloss bei Lieferung gleichschließend).
- Selbstschließende Bodenklappen (verschraubt), Behälter ist jederzeit für die Bodenentleerung umrüstbar (Bauteile sind beigelegt – Hubstange, Joch, Parallelstangen, etc.) Boden 8 cm hoch, Rahmen 8 cm hoch,
- Dach/Korpus oben abgedichtet gegen Eindringen von Regenwasser
- Behälter ist komplett montiert, Lackierung Korpus komplett in RAL-Farbtönen möglich
- Lkw-Einheit = 16 Stück





Zeichnung / Maße:





- Optional: Querstrebe als Diebstahl/-Aufbruchschutz (Sicherung zusätzlich mit Vorhängeschloß)





- Optional: StandfüÙe verschraubt am Boden
(Kipp- und Auffahrwinkel der Rampe dadurch steiler)





- Optional: Batteriefach mit separaten Innenbehälter

