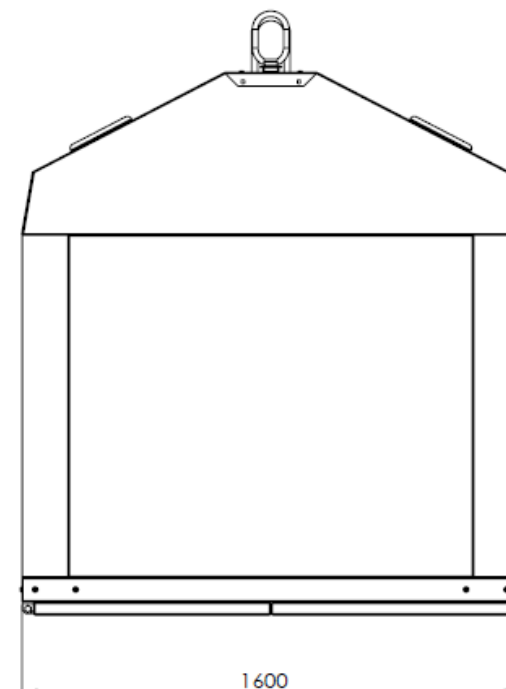
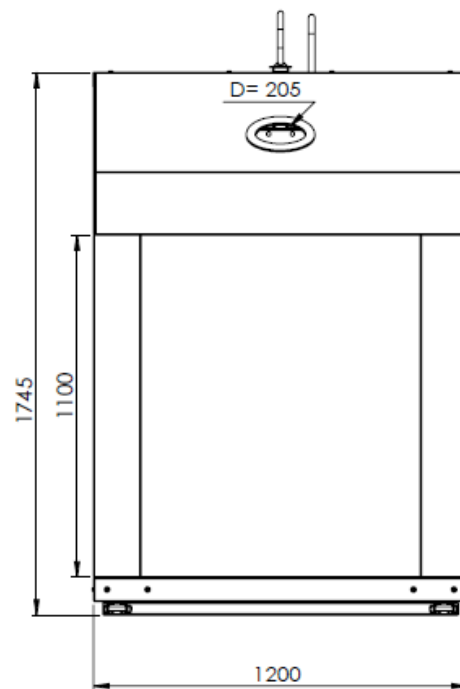


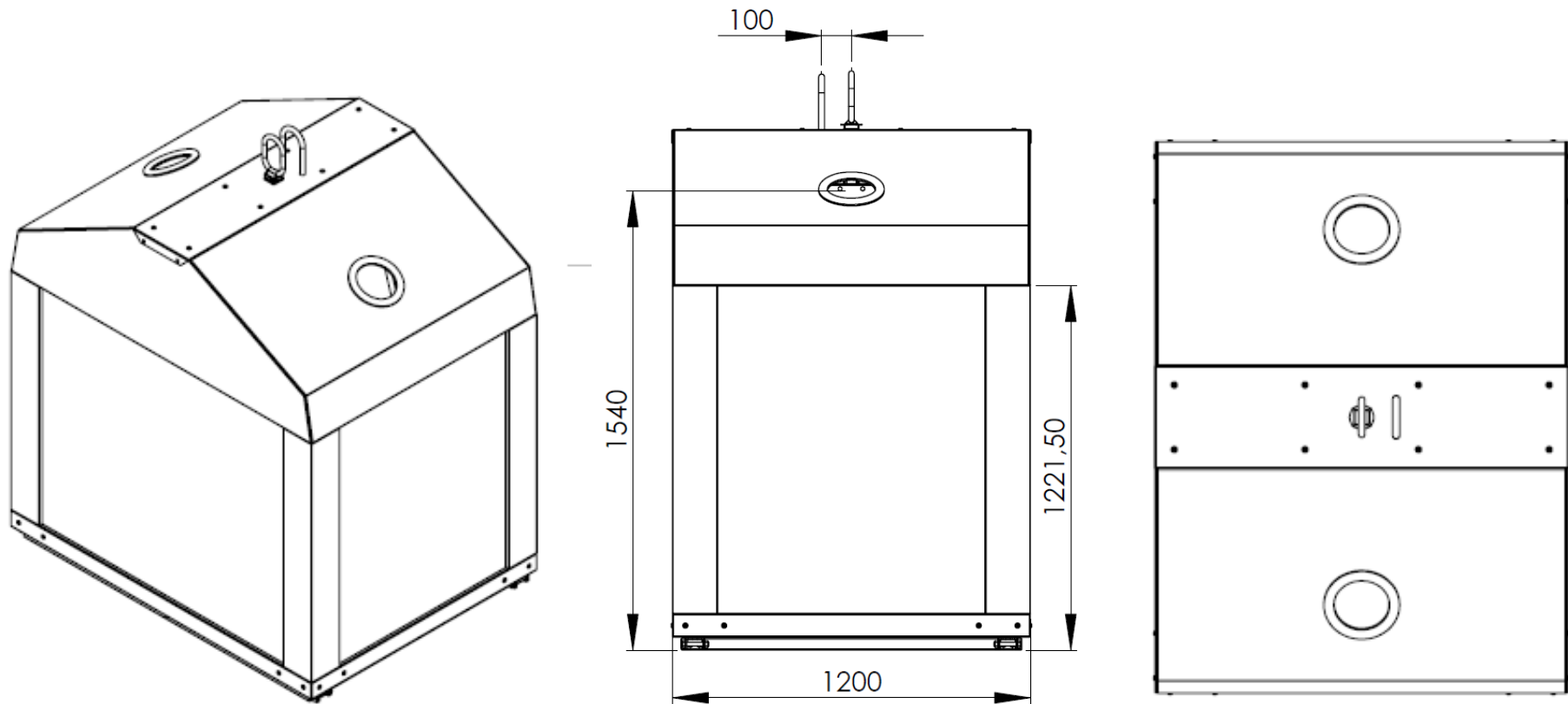
Depotcontainer aus verzinktem Stahlblech nach DIN EN 13071

Volumen: 3.0 m³

Maße: B: 1200x L: 1600x H: 1745 mm

Abbildung und technische Zeichnung (hier Glaseinwurf, Eckposten pulverbeschichtet, Lärmschutzklasse 1 gemäß RAL UZ 21)





Einwurf für Papier/PPK:

